

STERLING POWER PRODUCTS

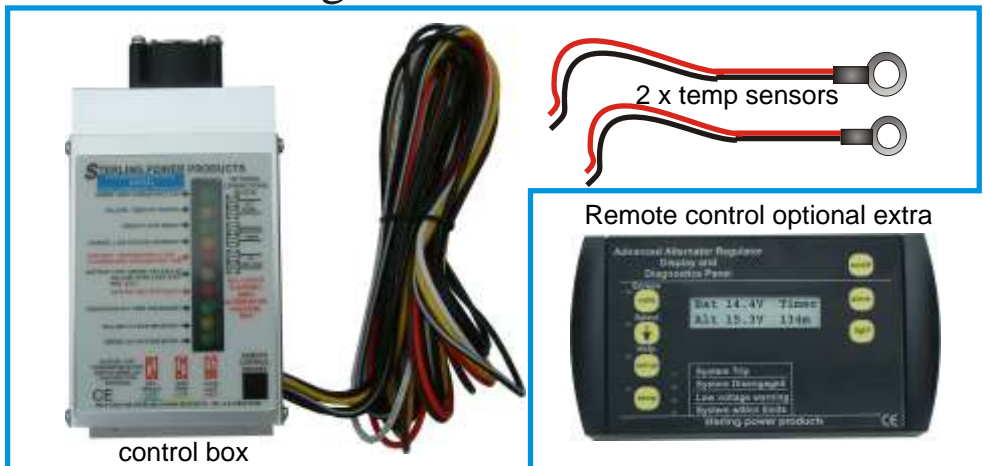
ADVANCED ALTERNATOR REGULATOR

PRO-DIGITAL

Advanced charging technology

Installations Instructions & manual

English and German.



HOCHLEISTUNGSREGLER

PRO-DIGITAL

Installations- und

Bedienungsanleitung

STERLING PRO-DIGITAL HOCHLEISTUNGSREGLER

Installationsanleitung Bitte unbedingt lesen!

Für Hitachi-Lichtmaschinen (Yanmar) bitte gesonderte Installationshilfe anfordern!

Falsche Montage wird zu Schäden führen und damit zu Garantieverlust!

INSTALLATIONSANLEITUNG DES STERLING HOCHLEISTUNGSREGLERS

12 Volt oder 24 Volt:

Wir danken Ihnen für den Kauf eines sehr fortschrittlichen Hochleistungs-Licht-maschinen-Reglers. Bitte unterschätzen Sie nicht die Leistung dieses Hochleistungs-reglers an einem konventionellen Lichtmaschinensystem. Es ist wichtig zu verstehen, dass die zur Zeit existierenden Ladekabel und das Layout Ihrer Elektroinstallation der zusätzlichen Leistung durch den Sterling Hochleistungsregler unter Umständen nicht gewachsen sind. Aber der Hochleistungsregler hat viele eingebaute Sicherheits-vorkehrungen, die Ihr System schützen.

Vorbereitung:

Lieferumfang:

1 Stk. Hochleistungsregler mit Kabeln (Länge ca. 1,2 Meter)

2 Stk. Temperatursensoren

Installationsanleitung

Achtung! Alle Veränderungen an der Lichtmaschine (höhere Einstellung des Reglers, Z-Dioden, Batterie-Meßkabel, usw.) müssen unbedingt zurückgebaut werden. Wenn ein Batterie-Meßkabel bereits vorhanden ist, so muss dieses an den Ausgang der Lichtmaschine gelegt werden. Ansonsten übernimmt der Standard-regler zu früh die Kontrolle der Lichtmaschine und der Hochleistungsregler kann nicht auf Erhaltungsladung schalten. Dieses führt dann zu einer überhöhten Dauerladung Ihrer Batterien mit der Gefahr der Gasung (wartungsfreie Gel-/geschlossene Batterien) und erhöhtem Wasserverlust (Blei-Säure-Batterien).

2. Achtung! Es gibt alte (>10 Jahre) Bosch Lichtmaschinen mit einem externen Regler. Wenn es sich dabei um einen mechanischen Regler handelt (Fragen Sie bitte den nächsten Bosch-Dienst), regelt dieser dadurch ab, dass er das positive Feld auf negativ setzt. Dadurch kommt es zu einem Kurzschluss mit dem Sterling Hochleistungsregler und dieser geht kaputt. Den Sterling Hochleistungsregler deshalb niemals zusammen mit einem alten, mechanischen und externen Bosch-Regler benutzen!!

Es ist nicht schwierig, den Hochleistungsregler einzubauen, wenn Sie folgende Installationsschritte beachten. Sollten Sie diesen Einbau das erste mal durchführen, nehmen Sie sich bitte mindestens 2 Stunden Zeit.

Wichtige Werkzeuge: (digitales) Voltmeter, LötKolben, Lötzinn, Isoliertape und 20 cm 1,5mm² Kabel.

Da Ihr neuer Hochleistungsregler für fast alle Batterie- und Lichtmaschinentypen einsetzbar ist, ist es wichtig, folgende Informationen Ihres Systems zu sammeln, um die Möglichkeit zu haben, den Hochleistungsregler einzusetzen und optimal einzu-stellen.

Bitte notieren Sie folgende Informationen über Ihr System und tragen Sie diese im vorgesehenen Platz ein.

Lichtmaschinen-Spannung und Leistung:

Lichtmaschinen-Spannung (entweder 12 Volt oder 24 Volt) _____ Volt

Lichtmaschinen-Leistung (d.h. 35 Ampere, 55 Ampere, 90 usw.) _____ Amp:

Lichtmaschinen-Typ:

Es gibt 2 Lichtmaschinen-Typen, entweder negative oder positive Felderregung. Machen Sie sich jetzt noch keine Sorgen, welchen Typ Sie haben, es ist aber sehr wichtig, den richtigen Typ zu identifizieren. Die Identifizierung wird ausführlich im ersten Teil der Installation behandelt.

Lichtmaschinen-Typ (NEG oder POS) _____

Batterie-Typ:

Es gibt drei grundsätzliche Batterietypen und 4 Einstellungen:

1) **verschweisste / geschlossene Blei-Säure-Batterien & AGM** - Batterien dürfen bis max. 14,4V/28,8V (bei 12V Grundspannung) geladen werden. Diese Batterien nennen sich „advanced glassfibre matts“ Batterien und sind z.Zt. in Europa sehr selten. Die Ausgleichs-ladungszeit beträgt 4 - 8 Stunden. Diese Einstellung ist für Europäische Batterien.

2) **GEL-Batterien von EXIDE und VARTA** = (wartungsfrei) können keine Gasung vertragen, d.h. eine Spannung über 14,4/28,8 Volt muss unbedingt vermieden werden.

Da diese Batterien nur einen sehr geringen Ladestrom akzeptieren, beträgt die Ausgleichs-ladungszeit 12 - 24 Stunden. (Bitte lesen Sie die Broschüre "EXIDE-GEL - Tipps und Kniffe für ein langes Batterie-leben")

3) **Konventionelle Blei-Säure-Batterien**, bei denen Sie Zugang zum Säure-Füllstand haben, um diesen auffüllen zu können. Dieser Batterietyp kann schneller geladen werden, und so kann der Hochleistungsregler auf höchstem Niveau arbeiten. Die Ladeschlussspannung beträgt 14,8 / 29,6V. Dieses ist immer noch der effektivste und günstigste Batterietyp. Die Ausgleichs-ladungszeit beträgt 1 - 3 Stunden.

4) **GEL & AGM Batterien (amerikanische Spezifikation)**

Gem. amerikanischer Spezifikation sollen diese Batterietypen nicht mit mehr als 14,1V/28,2V geladen werden. Die Ausgleichs-ladungszeit beträgt 4 - 10 Stunden.

Achtung! Wenn Sie mind. eine Gel-/geschlossene Batterie haben, so muss Gel/geschlossen eingetragen werden! Haben Sie mind. eine AGM, so muss AGM eingetragen werden.

Welcher Batterietyp ist auf Ihrer Yacht?

(AGM, Gel/geschlossen oder Normal) _____

Empfehlung! Verwenden Sie die "guten, alten" Blei-Säure Batterien, die nachgefüllt werden können und wo die Säuredichte überprüft werden kann.

Einbau

Dieses ist der einzig schwierige Teil, bei dem Sie den Lichtmaschinen-Typ identifizieren müssen. Nach der Identifizierung tragen Sie Ihren Lichtmaschinen-Typ bitte in das dafür vorgesehene Feld ein. Die Identifizierung ist sehr wichtig, da es sehr viele verschiedene Lichtmaschinen gibt und viele dieser von außen nicht zu identifizieren sind. Sie gehen jetzt folgendermaßen vor:

Die Identifizierung des Feld-Kontroll-Kabels: (DF - Anschluss)

Sollten Sie einen „DF“ oder „F“ - Anschluss an Ihrer Lichtmaschine haben, so können Sie diesen nur verwenden, wenn dieser Anschluss direkt auf den Kohlebürstenhalter läuft (keine Kondensatoren oder Dioden dazwischen!). Ansonsten ist dieser Anschluss für den Hochleistungsregler nicht verwendbar. Auch wenn dieser Anschluss entsprech-end verläuft, müssen Sie noch feststellen, ob Ihre Lichtmaschine positiv oder negativ geregelt wird. Deshalb müssen auch Sie leider die folgenden Schritte abhandeln, damit der Hoch-leistungsregler einwandfrei funktioniert.

(Bitte haben Sie keine Angst bei der Demontage Ihrer Lichtmaschine. Dieses sind einfach aufgebaute Geräte.)

1) Trennen Sie die Batterien von der Stromversorgung. (Dieses muss erfolgen, um einen Unfall mit stromführenden Kabeln unbedingt zu vermeiden.)

2) Entfernen Sie alle Kabel von der Rückseite der Lichtmaschine.

Notieren Sie sich unbedingt sorgfältig das Anschlussschema und markieren Sie die Kabel, da Sie diese nach der Installationsroutine wieder anschließen müssen.

3) **Nachdem Sie nun alle Kabel entfernt haben, bauen Sie die Lichtmaschine ab. Wenn Sie den Regler so entfernen können, brauchen Sie die Lichtmaschine nicht abbauen. Alle anderen Veränderungen können dann ohne Abbau erfolgen.**

4) Nicht so schlimm, oder? (Nun zum schwierigsten Aufgabenteil.)

Hinweis! Sollten Sie sich dieses nicht zutrauen, so beauftragen Sie bitte einen Motorenfachmann oder besser einen Kfz-/Yacht-Elektriker.

Wir versuchen die 2 Kontakte (Bürstenkontakte) zu erreichen, die dem Rotor den Strom liefern. Diese sind normalerweise am Regler befestigt. Entfernen Sie den Regler von der Rückseite der Lichtmaschine (normalerweise 2 - 4 Schrauben). Beim Ausbau sollte der Regler zusammen mit den 2 Bürstenkontakten herauskommen. So sollte es bei 80% aller Lichtmaschinen wie Lucas, Bosch und Valeo sein.

Wenn dieses nicht so ist, könnte es sich um folgende Abweichungen handeln:

a) Sie besitzen eine büstenlose Lichtmaschine, meistens eine S.E.V. Marshall 35 Amp. Lichtmaschine, die an alten Volvo- oder Peugeot-Motoren installiert ist. Diese besitzt einen "F" oder "DF" – Anschluss. Hier schließen Sie das weiße Kabel an. Die SEV Marshall 35A ist eine positive Lichtmaschine. Deshalb müssen Sie noch den Regler auf "POS" einstellen. **Das braune Kabel geht an den Anschluss „B+“, das gelbe Kabel an den Anschluss "61" und der Rest wie bei allen anderen auch.** Gehen Sie weiter mit der "Hochleistungsregler-Einstellung". Pkt. 5)-9) dürfen Sie überspringen! Der externe Regler kann jetzt entfernt werden. Die schwarzen

Kabel des Hochleistungsreglers nicht an **Anschluss** "D-" anschließen, sondern direkt an Minus / Masse.

Hinweis!! Wenn Sie mit der SEV Marshall über Trenndioden laden und den Standardregler entfernt haben, dann **must** das braune Kabel mit einem der Ausgänge der Trenndiode verbunden werden.

b) Entfernte Regler (Fernregler), einige Lichtmaschinen haben Regler, die entfernt installiert sind und mit der Lichtmaschine durch 3 - 5 Kabel verbunden sind. (gewöhnlich an alten Lichtmaschinen oder an Balmar und Powerline Limas) Diese Kontakte sind an einer Kollektor-/Bürsten-Box an der Lichtmaschine befestigt. Demontieren Sie diese Box, und die Kontakte müßten mit herauskommen. An diesen Kontakten sind 2 Kabel bereits befestigt. Diese Kabel müssen Sie nun verfolgen. Ein Kabel ist das DF-Kabel und das andere liegt entweder gegen Plus oder gegen Minus. Wenn Sie den HLR als alleinigen Regler einsetzen, dann können Sie frei wählen.

HLR als alleinigen Regler:

Von den Kohlebürsten kommen 2 Kabel (bei einem Kohlebürstenhalter ohne internen Anschluss).. Legen Sie ein Kabel auf positiv/plus (über eine 5A Sicherung) und das andere Kabel geht an das weiße Kabel des Reglers. Stellen Sie den Regler auf negativ. Es kann auch umgekehrt gemacht werden, aber wir empfehlen dringend diese Version. Pkt. 5)-9) dürfen Sie überspringen.

Wenn Sie einen internen aber abgeklemmten Regler haben, und Sie möchten den Sterling Regler als alleinigen Regler einsetzen, dann müssen Sie auch das DF-Kabel herausführen. Meistens geht ein Bürstenkontakt intern direkt auf positiv/plus. Sie müssen die Bürste finden, auf der gegeregelt wird und die dann unser DF Anschluss ist. Geht eine Bürste intern auf positiv/plus, dann muss der Regler auf "NEG" eingestellt werden.

HLR als parallel-Regler:

Verfolgen Sie beide Kabel bis zum Regler. Sie sollten feststellen können, ob eines dieser Kabel auf plus/positiv oder minus/negativ anliegt und das andere Kabel am Regler auf einem Stecker befestigt ist, der mit "Field" oder "F" oder "DF" bezeichnet ist. Genau and dieses Kabel (Field, F oder DF) schließen Sie das weiße Kabel des Reglers mit an. Wenn das andere Kabel der Bürste auf plus/positiv geht, dann muss der Regler auf negativ einstellt werden, ansonsten genau umgekehrt. Überspringen Sie Pkt. 5)-9).

Können Sie beides nicht feststellen, dann gehen Sie bitte ganz normal in dieser Anleitung weiter.

c) Sie haben keinen Anschluss "D+", sondern nur einen Anschluss "61" oder „L“. Dann sollten Sie an den Anschluss "61" das gelbe Kabel anschließen. Wenn es sich dann um eine positive Lima handelt, dann muss das braune Kabel mit dem Anschluss "B+" verbunden werden. Haben Sie einen „L“ Anschluss, dann können beide Kabel (gelb und braun) auf „L“ gelegt werden. Der Rest wie beschrieben.

c) Yanmar, Hitachi oder Mitsubishi Lichtmaschinen: Bitte fordern Sie die Spezial-Hitachi-Lichtmaschinen-Installationsanleitung bei uns an.

5) Nachdem Sie die Bürstenkontakte gefunden haben, löten Sie ein 100 mm langes 1,5 mm² Kabel an jeden Kontakt der Bürste oder benutzen eventuell vorhandene Steckkontakte.

Hinweis: Lucas Regler-Anschlusskontakte werden aus rostfreiem Stahl hergestellt. Normaler flußmittelhaltiger Lötzinn ist nicht zu gebrauchen. Benutzen Sie Flußmittel aus der Tube und der Lötzinn wird auch hier halten.

6) Nachdem Sie an jeden Bürstenkontakt ein Kabel angelötet haben, markieren Sie diese Kabel bitte mit **"Kabel 1"** und **"Kabel 2"** und setzen Sie die Lichtmaschine wieder zusammen. Achten Sie darauf, **daß** die Kabel nicht scheuern können.

Problem: Bei Volvo Maschinen mit Valeo Lichtmaschinen muss ein kleiner Ausschnitt um den Regler gefeilt oder geschnitten werden, damit die Kabel hindurch passen.

7) Stellen Sie sicher, dass sich die beiden Kabel nicht berühren, und dass diese auch mit der Lichtmaschine nicht in Berührung kommen. Montieren Sie die Lichtmaschine wieder an Ihren Platz.

8) Verbinden Sie die Lichtmaschinen wieder mit allen Kabeln (siehe Pkt. 2). Abschließend starten Sie den Motor. Die Lichtmaschine muss jetzt wie gewohnt arbeiten, da wir keine Veränderungen an dieser oder an der Regelelektronik vorgenommen haben.

Das Batteriewarnlicht an Ihrem Schaltbord muss wie vorher gewohnt ausgehen.

Warnung!! Gehen Sie auf keinen Fall in der Installation weiter, solange die Lichtmaschinen nicht wie vorher gewohnt arbeitet.

9) Dieses ist der wichtigste Teil. Während Maschine und Lichtmaschine laufen, müssen Sie mit dem Voltmeter die beiden Kabel durchmessen. (immer gegen Masse/Negativ!!)

Volt: Kabel 1 = _____ Volt: Kabel 2 = _____

Wenn ein Kabel eine Spannung von 2 - 11 Volt und das andere von 12 - 14 Volt aufweist, dann hat die

Lichtmaschine einen positiven Rotor => (**negative Feldregelung**) -> Schreiben Sie bitte in das entsprechende Feld “NEG”

Wenn ein Kabel eine Spannung von 2 - 11 Volt und das andere von 0 (null) Volt aufweist, dann hat die Lichtmaschine einen negativen Rotor => (**positive Feldregelung**) -> Schreiben Sie bitte in das entsprechende Feld “POS”

Achtung! Wenn Sie eine Spannung von über 14,5V/29V messen, überprüfen Sie die Spannung am Ausgang der Lichtmaschine. Mit hoher Wahrscheinlichkeit ist dann ihr Standardregler defekt.

In beiden Fällen behalten Sie das 2 - 11 Volt Kabel und entfernen das >12V - 14V oder 0 Volt Kabel.

Trick: Das ganze läßt sich auch ohne Voltmeter feststellen. Dazu benötigen Sie eine 12V oder 24V (Spannung je nach Ihrer Bordnetzspannung) 21W Glühbirne. An diese Glühbirne befestigen Sie 2 längere Kabel. Diese Kabel markieren Sie als “Kabel A” und “Kabel B” Probieren Sie aus, ob die Glühbirne funktioniert. Anschließend schalten Sie die Zündung des Motors ein. Die Ladekontrolleuchte (falls vorhanden) **muss** leuchten. Jetzt verbinden Sie Kabel A mit Minus von der Batterie. Anschließend stellen Sie mit Kabel B eine Verbindung zu Kabel 1 her. Leuchtet die Glühbirne? Wenn ja, weiter bei [#]. Stellen Sie eine Verbindung zu Kabel 2 her. Leuchtet die Glühbirne? Wenn ja, weiter bei [#]. Verbinden Sie Kabel A mit Plus von der Batterie. Anschließend stellen Sie mit Kabel B eine Verbindung zu Kabel 1 her. Leuchtet die Glühbirne? Wenn ja, weiter bei [#]. Stellen Sie eine Verbindung zu Kabel 2 her. Leuchtet die Glühbirne? Wenn ja, weiter bei [#]. Wenn die Glühbirne bei keiner Probe leuchtet, **muss** irgendwo ein Fehler sein. Überprüfen Sie alle Kabel!

[#] Sie nehmen das Kabel B wieder ab und achten Sie darauf, dass Kabel 1 und Kabel 2 keinen Kontakt zu Minus/Masse oder Plus herstellen können, wenn der Motor läuft! Jetzt starten Sie den Motor und die Batterien werden wie gewohnt geladen. Lassen Sie den Motor 15 Min. laufen, um sicherzustellen, dass die Batterien voll sind (so wie bisher gewohnt). Die Batterien sollten nicht leer sein, da ansonsten unsere Probe nicht funktioniert. Also, 15 Min. sind vergangen und die Batterien sind Ihrer Meinung nach voll. Im Folgenden achten Sie auf die Leuchtstärke der Glühbirne!!

Nun verbinden Sie wiederum Kabel B mit Kabel 1. Die Glühbirne leuchtet. Anschließend verbinden Sie Kabel B mit Kabel 2. Die Glühbirne leuchtet. Das Kabel (Kabel 1 oder Kabel 2), bei dem die Glühbirne nur glimmt, sehr schwach leuchtet oder schwächer leuchtet, ist das DF-Kontrollkabel. Markieren Sie dieses Kabel mit “DF”. Gleichzeitig können Sie beim glimmen oder leuchten der Glühbirne beobachten, dass die Ladeleistung der Lichtmaschine zunimmt und eventuell die Bordnetzspannung etwas ansteigt. Deshalb lassen Sie das Kabel nicht zu lange angeschlossen! Das andere Kabel, bei dem die Glühbirne sehr hell leuchtet, entfernen Sie.

Wenn Kabel A mit Minus verbunden ist, dann hat die Lichtmaschine einen positiven Rotor => (negative Feldregelung)

-> Schreiben Sie bitte in das entsprechende Feld “NEG”

Wenn Kabel A mit Plus verbunden ist, dann hat die Lichtmaschine einen negativen Rotor => (positive Feldregelung)

-> Schreiben Sie bitte in das entsprechende Feld “POS”

Achtung! Vergewissern Sie sich, **das entfernte/abgeklemmte Kabel anschließend nicht die Lichtmaschine oder sonstige Teile berühren kann!!**

10) Nachdem Sie nun das Feld-Kontroll-Kabel gefunden und den Feldtyp identifiziert haben ist die schwerste Arbeit vorüber. Nun können Sie den Hochleistungsregler installieren.

HOCHLEISTUNGSREGLER - EINSTELLUNG:

(Stellen Sie unbedingt den Hochleistungsregler vor dem Einbau korrekt ein!!)

1) Nun sollten Sie den Vorbereitungsabschnitt mit den entsprechenden Daten ausgefüllt haben. Jetzt werde ich Sie durch die Hochleistungsregler - Einstellung führen, und Ihnen dabei erklären, was Sie einstellen.

2) Schrauben Sie den Deckel des Hochleistungsreglers ab (4 Schrauben). Anschließend werden Sie folgende Schalter und Einstellungen auf der grünen Leiterplatte vorfinden.

3) Nun können Sie sich entspannen, denn die Einstellung ist sehr einfach, wenn Sie den folgenden Anweisungen folgen.

Wir beginnen bei:

Schalter:Spannung 24V

Bei einem 24V System muss der Regler zuerst auf 24V eingestellt werden. Ansonsten arbeitet der Regler mit den 12V Einstellungen. Zum Umschalten auf 24V muss der mitgelieferte Jumper auf die Steckkontakte (Platine unten links) aufgesteckt werden!

Schalter: Batterietyp

Dieser Schalter bestimmt den Batterietyp (AGM (Glasfaserplatten-Batterien), Gel/geschlossen oder offene Blei-Säure-Batterien). Eine Kontrolle der Einstellung erfolgt durch LED 6. Wenn diese LED rot leuchtet, dann ist der Regler auf geschlossene Säure und AGM Batterien (max. Ladeschlussspannung 14,4V/28,8V (20°C)) eingestellt. Leuchtet diese grün, dann haben Sie GEL Batterien der europäischen Spezifikation (max. Ladeschlussspannung 14,4V/28,8V (20°C)). Leuchtet diese gelb, dann haben Sie offene Säure-Batterien (max. Ladeschlussspannung 14,8V/29,6V (20°C)). Beim Betrieb in dieser Einstellung müssen Sie regelmäßig Ihren Säure-Füllstand der Batterien kontrollieren. Blinkt die LED am Anfang grün und ist anschließend aus, dann haben Sie Gel-Batterien der amerikanischen Spezifikation eingestellt.

Hinweis: Wenn Sie mehrere Batterien angeschlossen haben, und sich darunter eine oder mehr Gel/geschlossene Batterien befinden, so müssen Sie den Hochleistungsregler auf Gel/geschlossene Batterien einstellen. Ansonsten zerstören Sie sich Ihre Gel/geschlossenen Batterien.

Warnung! Verwenden Sie unter keinen Umständen den Hochleistungsregler an Gel/geschlossenen oder AGM Batterien, wenn während des Betriebs die LED 6 gelb leuchtet.

Schalter (Sicherung): Lichtmaschinen-Typ (negativ oder positiv)

Im ersten Teil der Einbauanleitung haben Sie Ihren Lichtmaschinen-Typ identifiziert und in das entsprechende Feld eingetragen (NEG oder POS). Nun müssen Sie den Hochleistungsregler entsprechend einstellen. Dazu befindet sich eine Sicherung auf der Leiterplatte, die in entsprechende Kontakte gesteckt sein muss. Dazu befinden sich 3 Kontaktschuhe für eine Standard-5-Ampere-Sicherung auf der oberen rechten Seite der Leiterplatte. Werkseitig ist die Sicherung in dem rechten und mittleren Kontaktschuh befestigt und somit als NEGATIVER Hochleistungsregler eingestellt. Wenn Sie eine negativ geregelte Lichtmaschine eingebaut haben, so lassen Sie die Sicherung in dieser Position. Wenn Sie eine positiv geregelte Lichtmaschine eingebaut haben, so müssen Sie die Sicherung in den mittleren und in dem linken Kontaktschuh stecken. Somit ist ein POSITIVER Hochleistungsregler eingestellt.

Achtung! Die Einstellung muss unbedingt korrekt vorgenommen werden, da mit einer falschen Einstellung der Standard-Lichtmaschinenregler zerstört werden könnte.

Hinweis: Viele, die das Vorgängermodell dieses Reglers kennen, vermissen vielleicht die Einstellung der Ausgleichs-ladungszeit. Diese Einstellung ist bei diesem Regler nicht mehr nötig. Die Ausgleichs-ladungszeit wird vollkommen automatisch berechnet und kann bei jedem Ladevorgang anders sein!

Anschluss des Batterie-Temperatur-Sensors!

Der PRO-DIGITAL Hochleistungsregler hat serienmäßig einen Temperatursensor, der dem Regler beiliegt. Wenn dieser Sensor nicht angeschlossen wird, wird von einer Temperatur von 20°C ausgegangen. Ansonsten wird die Ladeschlussspannung temperaturgesteuert, was interessant sein könnte, wenn Ihre Batterien im Motorraum untergebracht sind oder wenn Sie eine Reise in sehr warme oder kalte Gebiete vornehmen wollen. (Generell sind die Batterien unterhalb der Wasserlinie montiert. Dadurch werden die Batterien selbst in sehr warmen Gebieten nicht wärmer als 30°C).

Den Sensor schließen Sie mit dem beiliegenden Kabel (Sensor und Kabel) an den Anschluss A2 an. Das Kabel kann in der entsprechenden Kabelstärke bis max. 5m Gesamtkabellänge verlängert werden. Den Sensor selbst können Sie entweder an die Seite einer Ihrer Batterien kleben oder mit dem Kabelschuh an den Negativ-Anschluss einer Ihrer Batterien klemmen. Dadurch wird die Temperatur der Bleiplatten in den Batterien gemessen. Es kann dadurch aber auch vorkommen, dass der Sensor die Temperatur misst, die durch eine schlechte Verbindung entstehen kann. Dann werden Ihre Batterien nicht korrekt geladen, was dann auch zum Nachteil aller Batterien ist.

Bei einer Temperatur von ca. 50°C an diesem Sensor schaltet der Hochleistungsregler aufgrund von zu hoher Temperatur ab. Dann blinkt die rote LED 5.

Anschluss des Lichtmaschinen-Temperatur-Sensors!

Der PRO-DIGITAL Hochleistungsregler hat serienmäßig einen 2. Temperatursensor, der dem Regler beiliegt. Dieser Temperatursensor dient der Überwachung der Lichtmaschinen-Temperatur. Bei einer zu hohen Temperatur der Lichtmaschine (> 90°C), wird der Hochleistungsregler deaktiviert, bis die Temperatur wieder geringer geworden ist. Besonders ist schlecht belüfteten Motorräumen haben Lichtmaschinen, bei hoher Belastung, nicht genügend kühle Luft.

Den Sensor schließen Sie mit dem beiliegenden Kabel an den Anschluss A1 an. Das Kabel kann in der entsprechenden Kabelstärke bis max. 5m Gesamtkabellänge verlängert werden. Den Sensor sollten Sie am Gehäuse befestigen. Entweder an einer der Gehäuseschrauben oder mit einer großen Schelle um die Lichtmaschine herum gegen das Gehäuse klemmen.

Bei einer Temperatur von mehr als 90°C an diesem Sensor schaltet der Hochleistungs-regler ab, bis die Temperatur wieder abgesunken ist. Die grüne LED 8 leuchtet solange auf.

Wenn dieser Anschluss A1 nicht belegt ist, ist diese Funktion deaktiviert.

Umleitung des D+/"61"/"L" - Kabels bei Problemen mit der Ladekontrollleuchte im Schaltpanel

Dieses sollten Sie erst machen, nachdem Sie erste Erfahrungen mit dem Hochleistungsregler gemacht haben. Bei einigen neueren Motoren (besonders im PKW-Bereich) kann es vorkommen, dass nach Installation des Hochleistungsreglers die Ladekontrollleuchte nicht mehr erlischt, nachdem der Motor gestartet wurde, obwohl die Ladung einwandfrei funktioniert.

Dann sollten Sie das D+/"61"/"L" - Kabel unterbrechen und die Kabel durch den Anschluss A3 legen. Dann wird diese Fehlanzeige nicht mehr vorkommen.

Bitte unternehmen Sie diese Veränderung nur, nachdem Sie überprüft haben, dass der Hochleistungsregler einwandfrei funktioniert und die Ladekontrollleuchte trotz der korrekten Funktion der Lichtmaschine und des Reglers nicht erlischt.

Anschließend schrauben Sie den Deckel wieder auf den Hochleistungsregler. Jetzt ist der Hochleistungsregler fertig zum Einbau.

Einbauhinweise und Erklärungen:

Der Hochleistungsregler sollte so nah wie möglich an der Lichtmaschine installiert werden. Dieses ist vor allem bei Lucas Lichtmaschinen sehr wichtig. Bei Lucas Lichtmaschinen darf das schwarze (negativ) Kabel nicht verlängert werden, da ansonsten die Lichtmaschine anfängt zu pulsieren. Der Einbauort sollte möglichst trocken gewählt werden.

Die Kabelverbindungen sind sehr einfach, aber ich werde kurz näher darauf eingehen, welche Funktion jedes einzelne Kabel ausübt.

Jedes Kabel sollte über eine Sicherung abgesichert werden. Hierzu eignet sich unserer Sicherungsblock GATC-4848

Bitte die Reihenfolge der Erklärung auch beim Anschluss einhalten!! Stromversorgung und Motor sind ausgeschaltet!

SCHWARZ 2 x: (Absicherung mit je 5A Sicherungen)

Die zwei schwarzen Kabel sind die Negativkabel und müssen mit der Negativ-Masse **an der Lichtmaschine** oder mit B - (MINUS) **an der Lichtmaschine** verbunden werden. Beim Verlängern der Kabel müssen immer **beide Kabel einzeln verlängert werden.**

Achtung! Verbinden Sie NIEMALS das schwarze Kabel mit dem B + (plus) Anschluss! Nur den B - (minus) Anschluss verwenden!

SCHWARZ-WEISS GESTREIFT: (optional; muss nicht verbunden werden) (Absicherung mit 2A Sicherung)

Dieses Kabel ist das Minus/Negativ - Messkabel und sollte mit der Referenzbatterie auf Minus/Negativ verbunden werden. Dieses Kabel überwacht den negativen Spannungsabfall zwischen der Lichtmaschine und der Referenzbatterie. Beträgt der Spannungsabfall mehr als 1,5V auf der negativen Ladungsseite, dann schaltet der Regler ab (Schutzschaltung) und die LED 7 leuchtet

WEISS:(Absicherung mit 5A Sicherung)

Das weiße Kabel dient zur Kontrolle der Lichtmaschine und steuert das Erregungsfeld. Das weiße Kabel wird an das Lichtmaschinen-Kontroll-Kabel [DF] angeschlossen, welches Sie im ersten Teil der Installation identifiziert haben (2 - 12 Volt). Dieses Kabel kann während des Betriebs der Lichtmaschine angeschlossen und getrennt werden, um die Wirkung des Hochleistungsreglers ggü. dem herkömmlichen Ladesystem festzustellen. Bei schwächeren Motoren (< 9 PS) kann dieses nötig werden, da durch die Wirkung des Hochleistungsreglers eine starke Belastung des Motors auftreten kann, und es unter Umständen zu einer Verringerung der Fahrgeschwindigkeit (< 1 kn) kommen kann.

Achtung! Lassen Sie NIEMALS das weiße Kabel PLUS oder MINUS/MASSE direkt berühren. Durch Kontakt mit PLUS oder MINUS/MASSE kommt es zu einem Kurzschluss und der eingebaut Transistor wird zerstört. Dieser Kurzschluss fällt nicht unter die Garantiebestimmungen. Sollte Ihnen dieses passiert sein, so können Sie einen Transistor bei uns erwerben und diesen neu einlöten (lassen). Wenn bei korrektem Anschluss die Spannung über 15V geht und erst der Regler durch "Hochspannungsschutz an" - LED 5 abschaltet, dann ist im Regelfall der Transistor durch einen Kurzschluss zerstört worden.

BRAUN: (Absicherung mit 5A Sicherung)

Dieses Kabel wird mit dem D+ (plus) oder „61“ oder „R“/„IG“ auf der Rückseite der Lichtmaschine verbunden. Gewöhnlich ist eine Kennzeichnung vorhanden. Hiermit wird die Spannung an der Lichtmaschine gemessen. Bei Überspannung (> 18V/32,5V) schaltet der Hochleistungsregler automatisch ab (ÜBERSPANNUNGS-SCHUTZ AN!) um eine Zerstörung der Lichtmaschine oder Batterien zu vermeiden. (Sicherheitsfunktion!)

Wenn der Hochleistungsregler als alleiniger Regler eingesetzt wird und die Regelung positiv ist, dann muss das braune Kabel mit B+ verbunden werden, solange keine Trenndioden eingesetzt werden, ansonsten muss es mit Plus der Batterie verbunden werden, denn sonst kann der Regler nicht richtig regeln, da D+ zum Starten nicht genügend Strom über die Ladekontrollleuchte liefern kann, um den Kreislauf in der Lima starten zu können. Dann funktioniert allerdings der Überspannungsschutz der Lima nicht, wenn das braune Kabel am Pluspol der Batterie anliegt.

Wenn möglich, sollte der Regler gegen NEGATIV / Masse regeln, wenn der Hochleistungsregler als alleiniger Regler eingesetzt wird.

ROT: (Absicherung mit 2A Sicherung)

Das rote Kabel ist der Batterie-Spannungs-Fühler. Mit diesem Kabel wird die Batteriespannung gemessen und die Lichtmaschine entsprechend geregelt. Es dient auch dazu, bei Überspannung (> 15,5V/31,5V) den Hochleistungsregler von der Lichtmaschine zu trennen (ÜBERSPANNUNGS-SCHUTZ AN!), um eine Zerstörung der Batterien und Lichtmaschine durch diesen Regler zu verhindern. (Sicherheitsfunktion!)

Achtung! Dieses Kabel darf während des Betriebes nicht abgenommen und vom Hochleistungsregler getrennt werden, da ansonsten der Hochleistungsregler keine Referenzspannung erhält und die Lichtmaschine ganz hoch ausregelt. Ihre Batterien und Kabel könnten sofort zerstört werden!

Der Anschlusspunkt des roten Kabels ist abhängig von Ihrer gegenwärtigen Verkabelung der Batterien.

A: Trenndioden: (sinnvollste Schaltung mit dem Sterling Hochleistungsregler)

Wenn Ihre Batterien durch Trenndioden getrennt sind, dann muss das rote Batterie-Spannungs-Mess-Kabel an der Batteriebank angeschlossen werden, an der die größere Batteriekapazität vorhanden ist. (Gewöhnlich die Bordnetz-Batterien.) Wenn beide Seiten die gleichen Kapazitäten haben, so kann der Anschluss wahlweise gelegt werden.

B: Schaltrelais:

Wenn Sie ein Schaltrelais benutzen, gilt dasselbe wie oben. Generell wird die größte Batteriebank zur Messung verwendet. Es sollte auch darauf geachtet werden, dass das rote Kabel an die Batterie angeschlossen wird, die zuletzt durch das Schließen des Relais geladen wird.

Hinweis: Bei einem billigen Relais kann es zum Verschmelzen der Kontakte kommen, da das Relais eventuell den neuen Belastungen nicht gewachsen ist.

C: Wechselschalter:

Viele Yachten besitzen einen Wechselschalter, um zwischen den Batterien hin- und herschalten zu können. Bei einem Wechselschalter muss das rote Kabel an den Dauer-Plus-Kontakt, also an den Kontakt, an dem das Lade-/Netzversorgungskabel angeschlossen ist. Es darf nicht an die Kontakte angeschlossen werden, an denen die Verkabelung zu den Batterien verläuft, da ansonsten die Batterien überladen und zerstört werden können.

Empfehlung: Tauschen Sie den Wechselschalter durch eine Trenndiode aus. Somit ersparen Sie sich das lästige Umschalten und Sie können sicher sein, dass alle Ihre Batterien geladen werden. Sie müssen nicht an das manuelle Umschalten denken.

D: Systeme ohne Trenndioden, Schaltrelais oder Wechselschalter. Die Batterie oder Batterien sind parallel geschaltet und nicht in verschiedene Bänke getrennt.

Hier schließen Sie das rote Kabel an die Batterie mit der größten Kapazität an.

GELB: (Absicherung mit 2A Sicherung)

Dieses Kabel muss mit dem Zündung + (plus) verbunden werden. Wenn die Maschine läuft oder die Zündung eingeschaltet ist, **muss** eine positive Spannung (12 Volt bei einem 12 Volt Hochleistungsregler oder 24 Volt bei einem 24 Volt Hochleistungs-regler) anliegen. Mit diesem Kabel wird der Hochleistungsregler an- und ausgeschaltet. Nutzen Sie dieses Kabel bitte nicht, um die Funktion des Hochleistungsregler auszuprobieren. Hierzu verwenden Sie nur das weiße Kabel.

Trick: Manchmal kann man auch das gelbe Kabel an den D+ oder „61“ oder "IG"/„R“ - Anschluss anschließen. Dazu muss überprüft werden, ob der D+/"61"/"IG"/"R"- Anschluss Strom führt, wenn die Zündung eingeschaltet wird. Wenn die Zündung ausgeschaltet ist, darf keine Spannung an D+/"61"/"R"/"IG" anliegen. Dann funktioniert es. ACHTUNG! - funktioniert nicht bei allen Lichtmaschinen. Ist aber einfacher, als bis zum Zündschloß ein Kabel zu verlegen.

Achtung! Das gelbe und das rote Kabel dürfen niemals gleichzeitig Spannung erhalten. Erst das rote Kabel, dann das gelbe!

ACHTUNG! WICHTIGER HINWEIS!

Kontrollieren Sie unbedingt die Kabelstärken von der Lichtmaschine zu den Batterien (auch auf der Negativ-Seite!)

Gemäß der Empfehlung des GL müssen folgende Kabelquerschnitte verwendet werden. (bei 45°C Umgebungstemperatur)

<u>Lima-Leistung</u>	<u>Querschnitt (mm²)</u>	<u>Lima-Leistung</u>	<u>Querschnitt (mm²)</u>
30A	10	70A	35
50A	16, besser 25	100A	50, besser 70
55A	25	120A	70
60A	25, besser 35		

Achtung: Wenn Sie Relais oder sonstige manuellen oder automatischen Ladungs-Ausgleichs-Relais/Schalter verwenden, so kontrollieren Sie bitte auch die Leiterquerschnitte an diesen.

Empfehlung: Die beste Installation bei Motor-, Versorgungs- und eventuell Bugstrahlruderbatterie ist über Trenndioden. Kaufen Sie keine teuren, angeblich verlustfreien Trenndioden oder Ladestromverteiler oder Relais. Denn Sie haben bereits einen Hochleistungsregler gekauft. Kaufen Sie günstige Trenndioden mit Spannungsabfall und ohne Referenzanschluss. Dieser Spannungsabfall (ca. 0,7V) wird durch den Hochleistungsregler ausgeglichen und ist erwünscht! Durch diesen Spannungsabfall kann die Erhaltungsladung auf unter 14V sinken.

Empfehlung 2: Wenn Sie den Hochleistungsregler in ein Wohn- oder Servicemobil einbauen, dann liegt meistens die Starterbatterie vorne und die Service/Verbraucherbatterien hinten. Der Nachteil liegt hier in dem weiten Auseinanderliegen (2 – 5 m) der Batterien. Wenn man das rote Kabel des Hochleistungsreglers nach hinten zu den Service/Verbraucherbatterien führt, wird die Starterbatterie überladen. Umgekehrt werden die Service/Verbraucherbatterien nicht richtig voll.

Trick: Man verbindet die Verbraucher/Servicebatterien mit einem möglichst starken Kabel (gem. oberer Tabelle) (plus und minus!!) mit der Lichtmaschine. Und man verbindet die Starterbatterie über eine Schottky-Diode mit der Lichtmaschine. Dann hat die Starterbatterie einen geringen Spannungsabfall, wird aber auf alle Fälle auch 100%ig geladen.

Die Schottky-Diode erhält man z.B. bei "Conrad". Wichtig ist, dass diese mindestens 200A aushält, denn beim Anlassen läuft Strom von den Verbraucherbatterien in die Starterbatterie. Es gibt auch andere Lösungen für Caravans.

WICHTIGER HINWEIS!!

ALLE KABEL VOM HOCHLEISTUNGSREGLER WERDEN NUR AUF DIE ANSCHLÜSSE ZUSÄTZLICH ANGESCHLOSSEN! DIE VORHANDENEN KABEL DER LIMA WERDEN NICHT UNTERBROCHEN ODER ENTFERNT!

Funktionstest:

Starten Sie die Maschine wie gewöhnlich. Die grüne LED 1 „HIGH CHARGE RATE ON“ sollte leuchten. Ebenso die LED 6 „BATTERY TYPE“ in der Farbe, wie Sie den Batterietyp eingestellt haben.

Achtung! Wenn die LED 6 „GELB“ leuchtet und mindestens eine Gel-/geschlossene Batterie oder AGM angeschlossen ist, so schalten Sie sofort den Motor oder den Hochleistungsregler ab. Die AGM oder Gel-/geschlossenen Batterien können durch eine zu hohe Spannung zerstört werden. Gehen Sie bitte zurück zur Hochleistungsregler - Einstellung.

Die Batteriespannung muss nun langsam ansteigen. Dieses kann zwischen 1 Minute und mehreren Stunden dauern, abhängig von dem Ladezustand der Batterien und der Leistung der Lichtmaschine. Bei einer Spannung von 14,2V/28,4V (20°C) muss die LED 2 „TIMER ACTIVATED“ aufleuchten.

Achtung! Die Batteriespannung sollte unbedingt an dem Anschlusspunkt des roten Kabels mit einem digitalen und geeichten Meßinstrument gemessen werden. Hierzu eignet sich besonders gut die STERLING "Batterie-Management-Anzeige (SPM2)", mit der bis zu 4 verschiedene Spannungsquellen, bis zu 4 verschiedene Stromstärken gemessen werden können und gleichzeitig ist ein Amperestundenzähler integriert. Diese ist klein und handlich, und kann somit auch auf Yachten installiert werden.

Je nachdem, welcher Batterietyp eingestellt ist, wird die Spannung weiter ansteigen oder auch nicht! Abhängig auch von der Batterietemperatur oder besser gesagt von der Temperatur am Sensor. Nach dem Aufleuchten der LED 2 beginnt die Phase der „Ausgleichsladung“. Diese Zeitphase wird jedesmal automatisch berechnet und kann sehr unterschiedlich ausfallen. Am Ende erlischt sowohl die LED 1 als auch die LED 2. Dafür beginnt die LED 3 „FLOAT MODE“ an zu leuchten. Dann ist der Regler in der Erhaltungsladungsphase, die bei ca. 13,3 bis 13,8V liegen sollte.

Achtung! Wenn am Ende nur die LED 3 "FLOAT MODE" (und LED 6) leuchtet und die Spannung über 14 Volt liegt, dann liegt dieses an Ihrem eingebauten oder externen Standardregler. Dieser Regler regelt dann eine höhere Spannung aus und übernimmt die Steuerung der Lichtmaschine. Bitte überprüfen

Sie, dass von dem Standardregler keine Meßkabel an die Batterien führen, und alle selbstgebauten Veränderungen (Dioden, etc.) zurückgebaut wurden. Wenn ein Meßkabel vorhanden ist, so muss dieses auf den positiven (Lade-) Ausgang der Lichtmaschine gelegt werden. Sollte die Spannung des Standardreglers weiterhin über der Erhaltungsspannung des STERLING Hochleistungsreglers liegen, bauen Sie eine Trenndiode mit Spannungsabfall ein.

Wartung der Batterien:

Gel-/geschlossene Batterien brauchen wie bisher nicht gewartet werden.

Wenn Sie normale Blei-Säure-Batterien und den Hochleistungsregler entsprechend eingestellt haben, so werden Sie einen geringfügig erhöhten Wasserverbrauch feststellen können. Bitte prüfen Sie deshalb in regelmäßigen Abständen den Säure-Füllstand Ihrer Batterien.

Hinweis: Das Produkt besitzt eine Zwei-Jahres-Garantie, wenn keine als die hier beschriebenen Veränderungen und Einstellungen vorgenommen wurden und entsprechend dieser Einbauanleitung vorgegangen wurde. Bei Veränderungen an der Leiterplatte oder unsachgemäßer Handhabung erlischt diese Garantie.

Die Garantie kann beim Hersteller geltend gemacht werden.

Wir werden bemüht sein, so schnell wie möglich ein Ersatzgerät zu liefern.

FRAGEN UND ANTWORTEN:

Frage Ich habe beide Kabel angelötet. Die Lichtmaschine hat einen entfernten Regler. Wenn ich die Kabel durchmesse, dann hat Kabel 1 eine Spannung von 0 Volt und Kabel 2 von 12V. Sobald ich die Drehzahl erhöhe, erhöht sich die Spannung auf 14,1V auf Kabel 2, Kabel 1 bleibt bei 0V. Welchen Erregungstyp habe ich?

Antwort: Ihre Lichtmaschine ist positiv geregelt. Sie stellen den Regler auf "POS". Wir empfehlen das braune Kabel an den Anschluss "B+" an der Lichtmaschine anzuschließen.

Frage: Ich habe eine SEV Marshall Lichtmaschine. Kann ich den Standardregler abbauen und nur mit dem Sterling – Regler arbeiten?

Antwort: Ja, Sie können nur mit dem Sterling – Regler arbeiten. Dann haben Sie zwar keinen Notfallregler, aber die Ladestufen werden jetzt nur noch durch den Sterling – HLR geregelt. Der Standardregler kann nicht mehr überregeln (in der Erhaltungsladung). Der Sterling – HLR kann generell bei allen Lichtmaschinen als einziger Regler eingesetzt werden, außer bei BALMAR und POWERLINE.

Frage: Ich besitze eine Starter- und eine Verbraucheratterie. Diese werden über eine Trenndiode geladen. Das rote Kabel liegt an der Verbraucheratterie an. Es geschieht folgendes: An der Verbraucheratterie liegen korrekt 14,4V an, aber an der Starterbatter liegen 15,1V an. Wo liegt der Fehler:

Antwort: Es gibt 2 Möglichkeiten:

1. Die Trenndiode ist auf der einen Seite defekt und dadurch gibt es keinen Spannungsabfall zur Starteratterie. Dieses können Sie überprüfen, indem Sie die Ausgänge der Trenndiode zu der Verbraucher und zur Starteratterie tauschen. Sollte dann die Starteratterie nicht mehr 15,1V haben, dann haben Sie den Fehler gefunden und müssen die Trenndiode austauschen.

2. Die Starteratterie bekommt irgendwo anders Ladestrom her. Oftmals über das positiv Starterkabel zum Anlasser. Häufig ist ein Kabel zwischen der Lichtmaschine (+) und dem Anlasser (+) montiert. Dieses können Sie überprüfen, indem Sie das Ladekabel zur Starteratterie von der Trenndiode entfernen. Jetzt dürfte die Starteratterie nicht geladen werden und die Spannung bei 12,6V bleiben, wenn der Motor läuft. Steigt die Spannung hier trotzdem an, dann wird die Batterie logischweise über ein anderes Kabel mit Ladestrom versorgt. Suchen Sie dieses Kabel und entfernen Sie es (oftmals das Kabel von der Lichtmaschine zum Anlasser).

Frage: Ich besitze eine Starter-, zwei Verbraucher- und eine Bugstrahlruderatterie. Die Batterien werden über eine Trenndiode mit 3 Ausgängen geladen. Alle Batterien sind wartungsfreie Batterien von Vetus. Der Regler ist auf GEL eingestellt Das rote Kabel zur Spannungsinformation ist an den Verbraucherbatterien angeschlossen. Alle Kabel haben einen Kabeldurchmesser gemäß Ihrer Empfehlung.

Folgendes Problem: Die Spannung an der Bugstrahl und an der Starteratterie liegt bei 14,5V, an den Verbraucherbatterien bei 14,4V. Nun sollen aber die wartungsfreien Batterien nicht höher als 14,4V geladen werden.

Was soll ich tun?

Antwort: Generell ist diese Erscheinung korrekt und unproblematisch, da die Starter- und Bugstrahlatterie keine hohe Ladeleistung bei einer Spannung von 14,5V erhalten. Würde es sich um offene Bleibatterien bei der

Bugstrahl- und Starterbatterie handeln, dann wäre es absolut unproblematisch.

Die Lösung besteht nun darin, dass das rote Kabel auf die Starterbatterie gelegt werden sollte. Dann bekommen die Verbraucherbatterien eine etwas geringere Ladeschlussspannung.

Frage: Nach der Hochleistungsladung sinkt die Ladespannung nicht auf die 13,8V ab, sondern bleibt bei 14,2V. Was sollte ich tun?

Antwort: Ihre Lichtmaschine arbeitet mit einem Standardregler und mit dem Sterling Hochleistungsregler. Bei Ihnen passiert folgendes: Nach der Hochleistungsladung übernimmt der Standardregler die Ladefunktion und lässt die Spannung nicht absinken. Der Sterling Regler hat gar keinen Einfluß mehr.

Bitte installieren Sie eine einfache, billige Trenndiode mit Spannungsabfall. Dadurch den Spannungsabfall an der Trenndiode, werden die Batterien durch den Standardregler nur noch bis 13,5V geladen. Der Sterling Hochleistungsregler kann jetzt alle 4 Stufen korrekt abarbeiten, und nach Beendigung der Ladung kann der Hochleistungsregler korrekt in die Erhaltungsladung von 13,7 - 13,8V schalten.

Eine andere Möglichkeit wäre, den Standardregler abzuklemmen und nur noch mit dem STERLING Hochleistungsregler zu arbeiten. Dann haben Sie aber kein Sicherheits-Backup-System mehr.

Frage: Nach Installation des Sterling Hochleistungsregler habe ich stärkere Störungen im Kurz- und Mittelwellenbereich. Was kann ich dagegen tun?

Antwort: Jede Lichtmaschine erzeugt Hochfrequenzstörungen. Dabei agieren alle aus der Lichtmaschine kommenden Kabel als Antenne. Es gibt jetzt verschiedene Möglichkeiten diese Störungen einzuschränken. Wir listen diese der Reihe nach auf. Nach jedem Punkt überprüfen Sie bitte, ob sich etwas geändert hat. Zuerst sollten Sie allerdings den Hochleistungsregler abklemmen und die Störungen durch den Standardregler feststellen. Sollten die Störungen identisch sein, so ist nicht der Sterling Hochleistungsregler schuld an den Störungen, sondern der Standardregler.

Wenn es der Hochleistungsregler ist, dann sollten Sie alle folgenden Punkte befolgen.

Bitte überprüfen Sie zuerst die Erdung aller Geräte, die eine Störung empfangen. Oftmals sind die Störungen schon durch eine gute Erdung behoben.

1. Überprüfen Sie, dass alle Empfangs- und Sendegeräte nicht in der Nähe der Ladekabel eingebaut sind (mind. 100cm Abstand!!). Wir meinen die Ladekabel von der Lichtmaschine zu den Batterien. Gleiches kann übrigens auch beim Landanschluss-Ladegerät von Bedeutung sein.
2. Verkürzen Sie die Kabel zwischen dem Hochleistungsregler und der Lichtmaschine so stark wie möglich. Sollten Sie einen externen Standardregler haben, so sollten Sie auch diese Kabel so kurz wie möglich halten.
3. Verdrehen Sie alle Kabel aus dem Hochleistungsregler miteinander. Genauso auch mit den Kabeln eines externen Standardreglers.
4. Umwickeln Sie die Kabel vom Hochleistungsregler zur Lichtmaschine mit einem Kabel (1 mm²), so dass die Kabel vollständig umwickelt sind. Anschließend verbinden Sie beide Enden dieses Kabels mit der Erdung Ihrer Yacht. Gleiche Prozedur auch bei einem externen Standardregler.
5. Installieren Sie einen Hochfrequenzfilter in die Ladeleitung, so dicht wie möglich hinter der Lichtmaschine.
6. Installieren Sie einen Hochfrequenzfilter vor den elektronischen Geräten.

Viel mehr kann man nicht tun. Sollten Sie noch weitere Vorschläge haben, so wären wir Ihnen sehr dankbar, wenn Sie uns diese mitteilen würden.

Frage: Die Spannung an den Batterien schwankt ungemein. Generell zwischen 13 und 15V. Woran kann das liegen?

Antwort: Fast immer liegt es an einem falschen Anschluss der Hochleistungsreglers. Kontrollieren Sie die 2 schwarzen Kabel. Diese müssen mit der Masse/Minus/Negativ **der Lichtmaschine** verbunden sein. Wenn die schwarzen Kabel verlängert wurden, müssen diese einzeln verlängert werden! Überprüfen Sie, ob eine eventuelle Verlängerung der Kabel vorgenommen wurde und ob die Kabel einzeln verlängert wurden. Anschliessend kontrollieren Sie das weiße Kabel. Überflüssige Kabellängen sollten entfernt werden. Wenn diese Punkte beachtet wurden, sollte die Spannung ohne Schwankungen anliegen.

STERLING POWER PRODUCTS

UNIVERSAL ADVANCED DIGITAL 4 STEP ALTERNATOR REGULATOR

- GREEN: HIGH CHARGE RATE ON →
- YELLOW: TIMER ACTIVATED →
- GREEN: FLOAT MODE →
- ORANGE: LOW VOLTAGE WARNING →
- RED ONLY : HIGH BATTERY V TRIP →
- FLASHING RED: HIGH BATTERY TEMP →
- BATTERY TYPE: GREEN: GEL/SEALED →
- YELLOW: OPEN LEAD ACID →
- RED: A.G.I. →
- BATTERY NEG TRIP FAULT →
- GREEN: HIGH ALT TEMP DISENGAGE →
- YELLOW: 12 V SYSTEM SETUP →
- GREEN: 24 V SYSTEM SETUP →

LED 1 (Green) LED 2 (Yellow) LED 3 (Green) LED 4 (Orange) LED 5 (Red) LED 6 (Green/Yellow) LED 7 (Red) LED 8 (Green) LED 9 (Yellow) LED 10 (Green)

BATTERY TYPE PROGRAM SELECTOR SWITCH, INSIDE LID 3 BATTERY TYPE POSITIONS

ON OFF

GEL SEALED L.E.D. (GREEN) (YELLOW)

OPEN OPEN L.E.D. (RED)

A.G.M L.E.D. (RED)

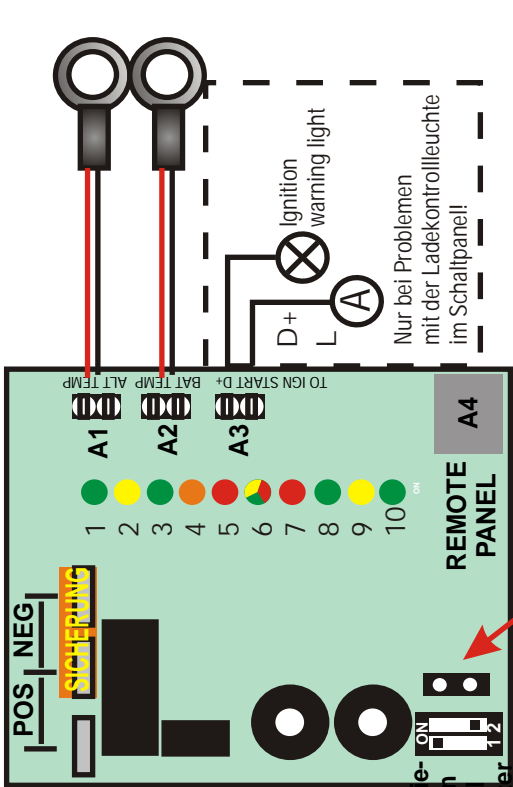
CE

HELP LINE FOR STERLING POWER PRODUCTS TEL. U.K. 01905

LICHTMASCHINEN TYP Schalter (über Sicherung) ist im Gerät

POS NEG

SICHERUNG



ZUM UMSCHALTEN AUF 24V MUSS DIESER KONTAKT MIT DEM BEILIEGENDEN JUMPER GESCHLOSSEN WERDEN!

BATTERIE EINSTELLUNGEN

1		2	
<input type="checkbox"/>	NO	<input type="checkbox"/>	NO
<input type="checkbox"/>	NO	<input type="checkbox"/>	NO
<input type="checkbox"/>	NO	<input type="checkbox"/>	NO
<input type="checkbox"/>	NO	<input type="checkbox"/>	NO

LADESCHLUSS- SPANNUNG

AUSGLEICHS- LADUNG

ERHALTUNGS- LADUNG

GELB	14.8V	1 - 3 STD.	13.65V
GRÜN	14.4V	12 - 24 STD.	13.8V
GRÜN-GELB	14.4V	4 - 8 STD.	13.65V
GRÜN BLINKEND FÜR 5 SEK.	14.1V	4 - 10 STD.	13.5V

Alle Spannungen +/- 1%! Spannungen werden am Ausgang gemessen! Ausgleichs-ladungszeit wird automatisch berechnet! Für 24V Spannungen x 2!

MEINE FAVORISIERTE INSTALLATIONSMETHODE BEI MOTOREN BIS CA: 100 PS (MARINE - BEREICH):

Die Hauptladung der Service-Batterien erfolgt direkt von der Lichtmaschine. Dadurch gibt es keinen Verlust durch Trenndioden oder Relais. Die Starterbatterie wird über die Trenndiode geladen. Dadurch ist die Spannung zwar niedriger, aber allemal ausreichend für eine Nachladung der Starterbatterie, da beim Starten sehr wenig Energie entnommen wird.

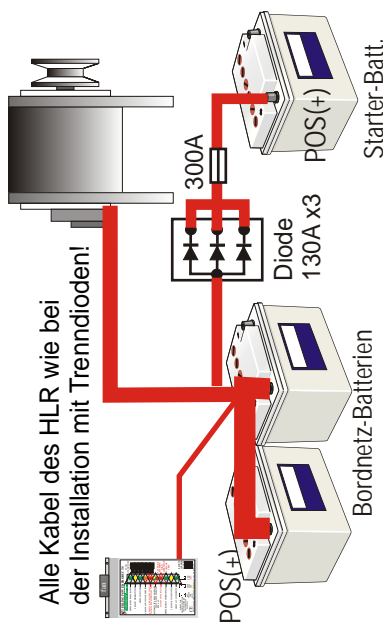
Bei kleinen Motoren kann auch eine kleinere Trenndiode eingesetzt werden. **Wichtig ist, dass die Gesamtleistung (z.B. $3 \times 70A = 210A$) der Trenndiode immer größer ist als die Leistungsaufnahme des Starters des Motors. Die Ausgänge müssen miteinander verbunden werden, um alle internen Dioden zu nutzen und die Gesamtleistung zu erhalten.** Entsprechend muss auch die Sicherung verkleinert werden. Die Kabel von den Service-Batterien über die Trenndiode zur Starter-Batterie müssen den Mindestanforderungen (entsprechend der max. Leistung und gem. GL und VDE) entsprechen.

Vorteile:

- Kein Leistungsverlust beim Laden der Servicebatterien. (Benötigen sowieso die Hauptladung)
- Starterbatterie wird mit geringerer Spannung geladen.
- Starterbatterie kann nicht durch die Servicebatterien entladen werden.
- Starterbatterie kann kleiner gewählt werden, da Servicebatterien beim Startvorgang als Zweibatterien fungieren.
- Funktionierte auf meinem 1 Jahres Atlantik-Rund-Trip perfekt.

Nachteile:

- Über die Starterbatterie könnten die Verbraucherbatterien entladen werden, wenn die Starterbatterie defekt ist oder ein Verbraucher auf den Starterbatterien diese entlädt.
- Installation sehr ungewöhnlich und wird deshalb von vielen Yachtelektrikern abgelehnt.
- Diode könnte durchbrennen, ohne dass man es sofort merkt. (Könnte sie allerdings auch, und die Wahrscheinlichkeit ist viel höher, denn sie ist höher belastet, wenn die Standard-Trenndioden-Installation durchgeführt wird).



Irrtum und Änderungen vorbehalten. Wir und/oder ich übernehmen keinerlei Gewährleistung für die Richtigkeit der gemachten Angaben. Ebenso sind wir nicht Schadenersatzpflichtig für irgendwelche von uns vorgestellten Installationsvorschläge. Es ist allein Ihre Entscheidung und in Ihrer Verantwortung, ob Sie diese Vorschläge umsetzen.
Worcester, 23.04.03. Kai Uhrig, STERLING POWER PRODUCTS, TEL: 0044 1905 731816, Bitte setzen Sie sich mit uns bei Fragen oder Kritik (positiv oder negativ) mit uns in Verbindung.
email: kuhnrig@sterling-power.com

Installations- und Bedienungsanleitung

der Fernbedienung und Anzeige des PRO-DIGITALEN Hochleistungsreglers.

Wir danken Ihnen zu dem Kauf unserer Fernbedienung für den Pro-Digitalen Hochleistungsregler. Wir haben viel Zeit und Mühe investiert, um möglichst viele Funktionen zu verwirklichen.

Lieferumfang:

Fernbedienung / Anzeige inkl. Aufbaurahmen.
Kabel (ca. 8 Meter)

Benötigte Werkzeuge und Teile:

Stichsäge (bei Einbaumontage)
12mm Bohrer (bei Aufbaumontage)
2mm Bohrer
4 Stk. 45x3mm Senkkopfschrauben
Kreuz-Schraubenzieher

Ort der Inbetriebnahme

Installieren Sie den Batterie-Management-Controller an einem trockenen Ort. Wählen Sie diesen Ort so, dass Sie jederzeit die Anzeige ablesen können und auch die Schalter bedienen können.

=> ORT MUSS TROCKEN SEIN!!

Der Installationsort muss leicht zugänglich sein!

Nun müssen Sie sich entscheiden, ob Sie das Gerät als Aufbau- Einbau- oder Hinterbaugerät verwenden wollen.

Als Aufbaugerät:

Bohren Sie ein Loch für das Kabel in die Rückwand. Anschließend markieren Sie die Bohrlöcher für die Befestigungsschrauben. Dazu schieben Sie die rechte und linke Abdeckkappe (A) seitlich vom Gerät ab. Bitte keine Gewalt anwenden, da diese aus Kunststoff bestehen und die Führungsrillen brechen können. Nach dem Abschieben können Sie die Befestigungslöcher sehen. Markieren Sie die Bohrlöcher mit den mitgelieferten Schrauben. Verbinden Sie die rückseitigen Anschlüsse mit den Kabeln und befestigen Sie anschließend das Gerät mit den gelieferten Schrauben.

Als Einbaugerät:

Entfernen Sie die Aufbauverblendung (B) von dem Gerät durch Abziehen nach hinten.

Diese Aufbauverblendung (B) können Sie nun sehr einfach als Einbauschablone benutzen. Halten Sie die Einbauschablone an den gewünschten Einbauort. Jetzt zeichnen Sie mit einem Bleistift den **inneren** Ausschnitt nach.

Sägen Sie den Ausschnitt sehr vorsichtig und genau, denn die Abdeckung der Kante ist nicht sehr breit.

Anschließend verbinden Sie das Kabel mit dem Gerät und dann schieben Sie das Gerät in die von Ihnen gesägte Öffnung und schrauben es mit 4 kurzen Schrauben mit Senkkopf fest. Achten Sie darauf, dass die Schrauben versenkt sind, denn sonst passt die Abdeckkappe (A) nicht über die Schrauben. Anschließend schieben Sie die Abdeckkappen (A) über die Schrauben.

Als Hinterbaugerät im Schaltpanel:

Entfernen Sie die Abdeckkappen (A). Schneiden Sie einen Ausschnitt von 134x90mm in Ihr Panel. Das sollte eigentlich von einem Laser gemacht werden, um eine absolut gerade Kante zu bekommen. Das Panel sollte eine maximale Stärke von 3mm aufweisen. Bei mehr als 3mm steht die Fernbedienung zurück, was vielleicht optisch nicht optimal aussieht. Anschließend benötigen Sie 4 Bohrlöcher mit Senkungen zur Befestigung des Gerätes. Als Schrauben dienen die 4 bereits vorhandenen Schrauben mit Senkkopf. Dementsprechend müssen auch die Bohrungen und Senken im Panel gearbeitet werden. Nach Beendigung dieser Arbeiten entfernen Sie die 4 Schrauben, schieben das Gerät von hinten in den Ausschnitt und befestigen es anschließend mit diesen 4 Schrauben. Fertig.

Anschluss des Gerätes:

Verbinden Sie das mitgelieferte Kabel mit der Fernbedienung. Auf der Rückseite der Fernbedienung ist ein Loch hinter dem sich der Steckersockel befindetet. Achten Sie bei der Verbindung auf die korrekte Richtung. Der kleine Klipp auf dem Stecker muss nach oben zeigen.

Verlegen Sie nun das Kabel zu dem Hochleistungsregler. Wir empfehlen Ihnen dieses Kabel NICHT zu kürzen. Im Falle einer Auftrennung und Wiederverbindung des Kabels übernehmen wir keine Verantwortung im Falle eines Kontaktproblems. Das müssen Sie selber entscheiden.


Unterbrechen Sie nun das rote Kabel des Hochleistungsreglers, bevor Sie die Fernbedienung anschliessen.

Nach Unterbrechung des roten Kabels des Hochleistungsregler können Sie das Kabel der Fernbedienung mit dem Anschluss A4 des Hochleistungsreglers verbinden. Achten Sie auch hier unbedingt auf die korrekte Richtung des Steckers. Der Klipp des Steckers muss nach oben zeigen, zu den LEDs und dem Aufkleber mit der Beschriftung "REMOTE CONTROL SOCKET".

Nun können Sie das rote Kabel des Hochleistungsreglers wieder verbinden.

Bedienungsanleitung:

Nach Verbinden des roten Kabels des Hochleistungsreglers erscheint folgende Mitteilung:



Bat 12,3V
alt off

"alt off" bedeutet, dass der Hochleistungsregler z.Zt. abgeschaltet ist, weil die Maschine nicht läuft oder der Regler manuell über die Taste "on/off" abgeschaltet wurde.

(Die angezeigte Spannung kann natürlich abweichen, denn es wird ja Ihre aktuelle Batteriespannung angezeigt.)

Durch drücken der "on/off" Taste können Sie das Display abschalten. Mit dem Abschalten der Taste wird allerdings nicht der gesamte Mikroprozessor abgeschaltet, so dass weiterhin ein Eigenverbrauch des Gerätes besteht. Nur durch unterbrechen des roten Kabels des Hochleistungsreglers lässt sich der Verbrauch auf 0 reduzieren. (oder beim Abschalten durch den Batterie Hauptschalter).

Funktionen im Monitor Modus (Motor ist abgeschaltet).

3 Funktionen stehen zur Verfügung:

Anzeige der Spannung der Referenzbatterie (rotes Kabel) des Hochleistungsreglers

Überspannungsschutz

Unterspannungsalarm

Anzeige der Spannung:

Im Monitormodus wird ständig die aktuelle Batteriespannung angezeigt.

Überspannungsschutz:

Sollte die Spannung einen Wert von 15,5V (31V im 24V System) übersteigen, erscheint folgende

Meldung

**High battery
voltage trip**

Gleichzeitig leuchtet auch die rote LED "System Trip" auf.

Durch drücken der Taste "Volts" kommen Sie wieder in die Spannungsanzeige zurück und die aktuelle Spannung wird angezeigt.

Durch drücken der Taste " " wird ein englischer Hilfstext angezeigt. Dieser Text bezieht sich allerdings auf einen Fehler im Zusammenhang mit dem Hochleistungsregler. In diesem Fall ist der Fehler auf ein anderes Problem zurückzuführen. Eventuell ist das Ladegerät defekt oder ein anderer Fehler im System.

Unterspannungsschutz:

Sollte die Spannung einen Wert von 12V (24V) oder weniger aufweisen, erscheint folgenden Meldung:

**Low battery
volts warning**

Gleichzeitig leuchtet die gelbe LED "Low voltage warning" auf.

Durch drücken der Taste "Volts" kommen Sie wieder in die Spannungsanzeige zurück und die aktuelle Spannung wird angezeigt.

Durch drücken der Taste " " wird ein englischer Hilfstext angezeigt. Die Batterien sollten dringend geladen werden.

Ist die Spannung für mehr als 5 Minuten unter einem Wert von 11,5V (23V) ertönt ein Alarmton. Die Batterien sind jetzt zu mehr als 80% entladen. Die Batterien sollten dringend geladen werden.

Durch drücken der Taste "alarm" lässt sich der Warnton ausschalten.

Sollte die Spannung einen Wert von 12V wieder übersteigen, verschwinden die Warnhinweise umgehend wieder.

Funktionen im Betriebsmodus (Motor läuft):

Ein- und Ausschalten des Hochleistungsreglers:

Mit der Taste "on/off" lässt sich der Hochleistungsregler manuell ein- als auch ausschalten. Wenn Sie die zusätzliche Leistung des Hochleistungsreglers zu einem gewünschten Zeitpunkt nicht wünschen, drücken Sie die Taste "on/off" und der Hochleistungsregler ist abgeschaltet.

Wenn der Hochleistungsregler abgeschaltet ist, jedoch die Anzeige noch sichtbar ist, schaltet sich der Regler automatisch wieder beim nächsten Start des Motors ein.

Drücken Sie die "on/off" ein zweites Mal, schaltet der Regler und die Anzeige ab. Der Regler ist jetzt solange abgeschaltet, bis Sie diesen wieder manuell mit der Taste "on/off" einschalten.

Betrieb des Hochleistungsreglers:

Beim Betrieb des Hochleistungsreglers erscheint folgende Anzeige

**BAT 14.1V BULK
ALT 14.4V CALC.**

Während des Betriebs grüne LED "System within limits" leuchten. Dann befinden sich alle überprüften Parameter im korrekten Zustand.

Sie sollten jetzt allerdings feststellen, dass die Spannungen ansteigen.

Sobald die eingestellte Ladeschlussspannung (abhängig vom Batterietyp) für mindestens 10 Minuten erreicht ist, schaltet der Regler in die Ausgleichsladung um. Gleichzeitig hat der Regler die benötigte Ausgleichladungszeit errechnet und diese wird dann in der Anzeige angezeigt

Die Anzeige wird je nach Ladestufe variieren und entsprechende Daten anzeigen.

Die Zeitanzeige zählt die errechnete Zeit runter und sobald diese Zeit abgelaufen ist, erlischt die Anzeige "Timer XXmin". Anschließend ist der Regler in der Erhaltungsladung. Die Spannung sollte dann entsprechend absinken. Sinkt die Spannung nicht ab, dann könnte der Standardregler die Regelung übernommen haben und der Hochleistungsregler hat keinen Einfluss mehr auf die Lichtmaschine.

Setup Anzeige:

Durch drücken der Taste "setup" wird Ihnen die Ladestufe und der eingestellte Batterietyp angezeigt.

BULK CHARGE
WET OPEN

Durch ein weiteres Drücken wird Ihnen die Systemspannung und die Betriebszeit angezeigt. Die Betriebszeit fängt nach jedem Motorstart wieder von neuem an.

SYSTEM SET: 12V
xxx min. ACTIVE

Temperaturanzeige

Durch drücken der Taste "temp" wird Ihnen die aktuelle Temperatur der Batterie und die Temperatur der Lichtmaschine angezeigt. Sollte ein Fühler nicht angeschlossen sein, so wird immer "+20°C" angezeigt.

BAT TEMP: 20C
ALT TEMP: 60C

Durch drücken der Taste "volts" kommen Sie wieder zurück in die Standardanzeige.

Fehlermeldungen:

Es gibt folgende Fehlermeldungen:

High Battery voltage trip - rote LED "System Trip" leuchtet = Überspannung an der Lichtmaschine

High Alternator voltage trip - rote LED "System Trip" leuchtet = Überspannung an der Batterie

High Battery temp. trip - rote LED "System Trip" leuchtet = Überhöhte Batterietemperatur

High alternator temp trip - gelbe LED "System Disengaged" leuchtet = Überhöhte

Lichtmaschinentemperatur (vorrübergehende Abschaltung)

High negative voltage trip - rote LED "System Trip" leuchtet = Überhöhter negativer Spannungsabfall

Low battery voltage warning - gelbe LED "Low voltage warning" leuchtet = zu geringe Batteriespannung

Für die Behandlung aller dieser Fehlermeldungen verweisen wir auf die Installationsanleitung des Pro-Digitalen Hochleistungsreglers. Dort werden die Fehler und die Fehlersuche beschrieben.

Mit der Taste " " lässt sich in jedem Fehlerfall ein englischer Hilfstext abrufen.

Taste "alarm":

Mit der Taste "alarm" lässt sich der Warnton einer Fehlermeldung abstellen. Im Display erscheint ein "m" auf der rechten Seite der Anzeige. "m" steht für "mute".

Durch wiederholtes drücken der Taste lässt sich der Alarm wieder einschalteln.

Taste "light":

Mit der Taste "light" schalten Sie die Anzeigenbeleuchtung ein. Ist die Beleuchtung eingeschaltet erhöht sich der Verbrauch um 20mA. Durch wiederholtes Drücken der "light" schaltet sich die Beleuchtung wieder ab.

Hinweis: Das Produkt besitzt eine Zwei-Jahres-Garantie, wenn keine als die hier beschriebenen Veränderungen und Einstellungen vorgenommen wurden und entsprechend dieser Einbauanleitung vorgegangen wurde. Bei Veränderungen an der Leiterplatte oder unsachgemäßer Handhabung erlischt diese Garantie.

Die Garantie kann beim Hersteller geltend gemacht werden.

Wir werden bemüht sein, so schnell wie möglich ein Ersatzgerät zu liefern.

Der Hochleistungsregler ist getestet und entspricht den neuesten Emissionsgesetzen und ist CE genormt.

BEI FRAGEN ODER DEFEKTEN GERÄTEN WENDEN SIE SICH BITTE IMMER DIREKT AN:

(EIN SCHNELLER GARANTIEAUSTAUSCH KANN NUR HIER ERFOLGEN!!)

STERLING POWER PRODUCTS

GREGORY'S MILL ST., WORCESTER WR3 8BA, ENGLAND / GROSSBRITANNIEN TEL: +44 1905 731816 * FAX: +44 1905 26155

email: help@sterling-power.com

Änderungen und Irrtum vorbehalten. Worcester, Mai 2003

Copyright 2003, Vervielfältigung und Abdruck ist auch auszugsweise nicht gestattet.

**BOX INSTALLATION INSTRUCTIONS
SLIDE PARTS A TO EXPOSE SCREW HOLES
FOR FLUSH MOUNT, REMOVE PART B
FOR SURFACE MOUNT KEEP PART B
AFTER INSTALLATION REPLACE PARTS A**

